

909001RS
 ('ON 0NIMVHD) 台 号 理 图

版 数 REV.	年 月 日 DATE	DCN NO.	変 更 内 容 DESCRIPTION	製 図 DR.	担 当 CHK.	査 閲 APPD.	承 認 APPD.
2	22.Apr.2005	057230	ADD PATTERN PROHIBITION AREA パターン禁止区域追加		M.YAMASHITA	M.SUZUKI	H.AMEMIYA
3	25.Apr.2006	059866	REVISED DIMENSION 寸法変更		M.YAMASHITA	M. Suzuki	K. Hatomi

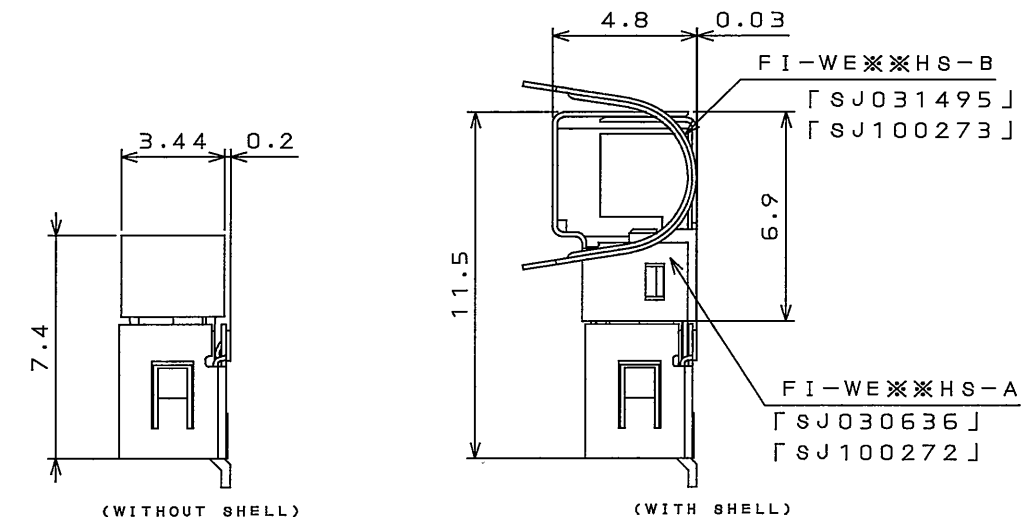
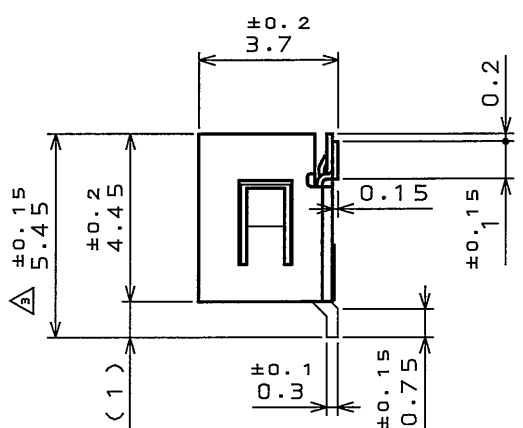
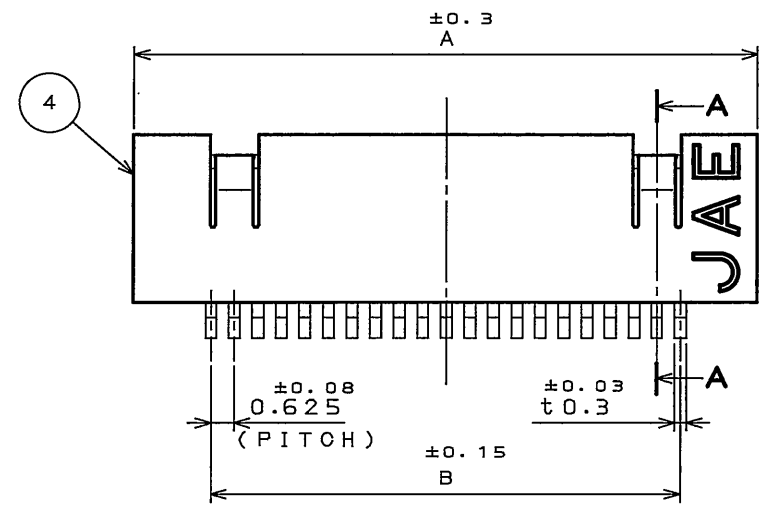
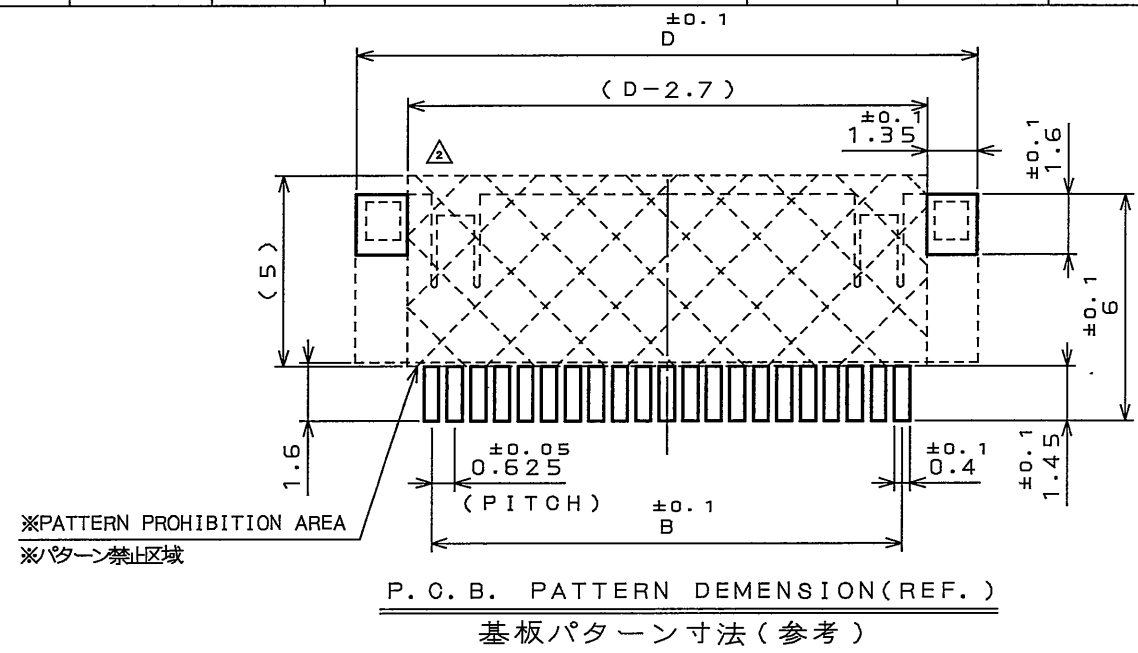
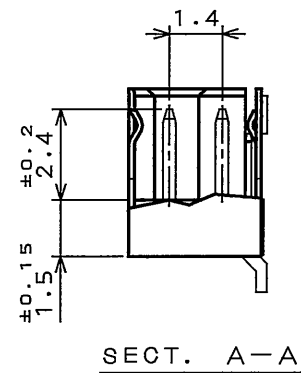
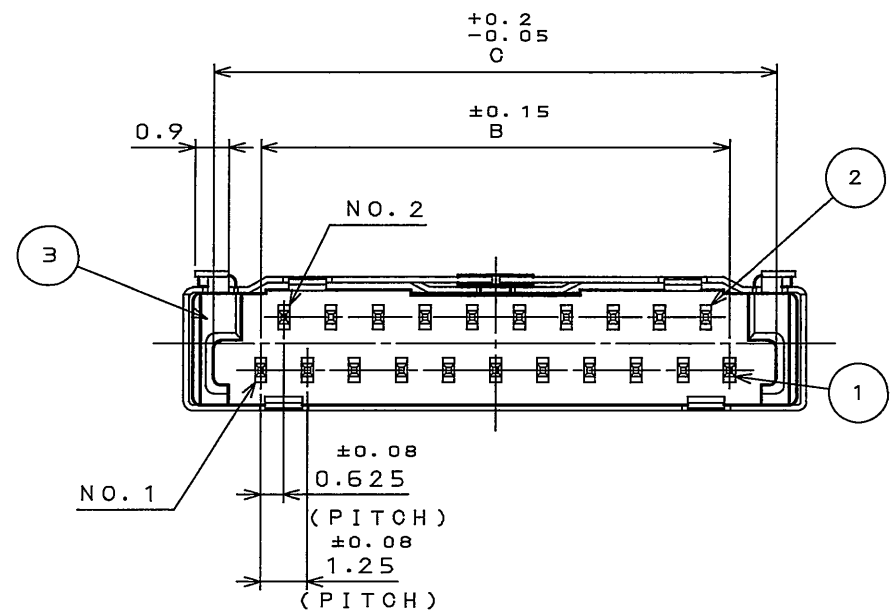


TABLE 1

DIMENSION NO. OF CONTACTS (N)	A	B	C	D
21	16.55	12.5	15	16.5
31	22.8	18.75	21.25	22.75

4	SHELL	1	COPPER ALLOY	TIN OVER NICKEL	
3	INSULATOR	1	GLASS FILLED PPS		UL94V-0 BLACK
2	CONTACT2	(N-1)/2	COPPER ALLOY	GOLD OVER NICKEL	TERMINAL AREA: (LEAD FREE)TIN/TIN ALLOY
1	CONTACT1	(N+1)/2	COPPER ALLOY	GOLD OVER NICKEL	TERMINAL AREA: (LEAD FREE)TIN/TIN ALLOY
符号 NO.	名 称 DESCRIPTION	個 数 QTY.	材 料 MATERIAL	仕 上 FINISH	備 考 REMARKS
仕様書 (SPECIFICATION)		第1版 (ORIGINAL DATE) 22.Jan.2004		尺 度 (SCALE) 5:1	シ リ ー ズ (SERIES) FI
製 図 DR.		H.YOKOO		名 称 (TITLE) FI-WE**P-HFE	
担 当 CHK.		T.YAMAJI		日本航空電子工業株式会社 JAPAN AVIATION ELECTRONICS INDUSTRY, LTD.	
査 閲 APPD.		M.SUZUKI			
承 認 APPD.		Y.ICHIYAMA			
公差 (GENERAL TOLERANCE)		角 度 (ANGLES)		図 面 番 号 (DRAWING NO.) SJ100606	
. ±0.8		X° ±		版 数 (REV.) 3	
.X ±0.4		X°X ±			
.XX ±0.1					
.XXX ±					

DOF-0-212F(05.08)

